

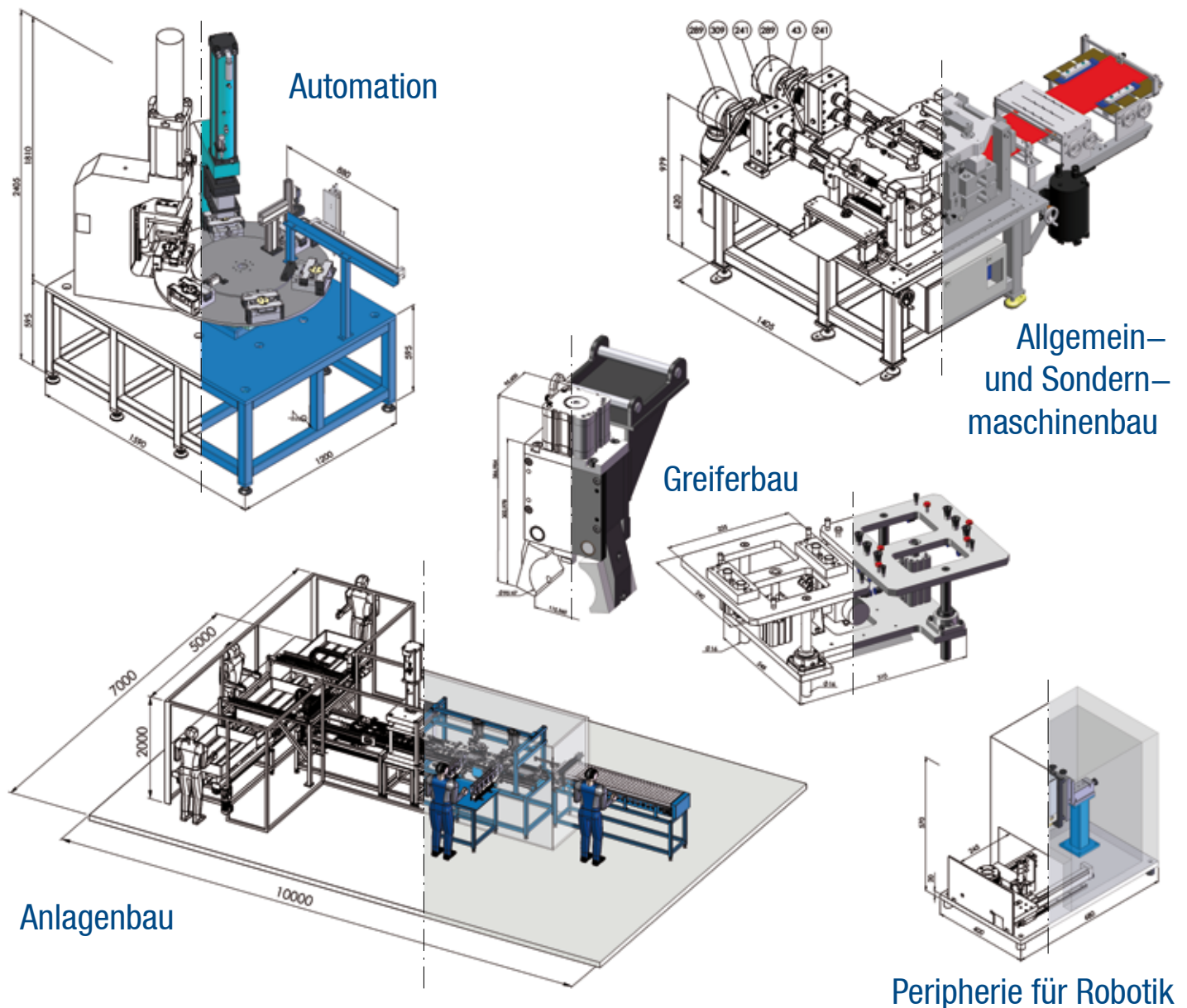
# Von der Idee zur fertigen Konstruktion

... ein junges, innovatives Team stellt sich vor

Unser Schwerpunkt: Entwicklung und Konstruktion im Kundenauftrag.

Unsere Tätigkeitsfelder als Konstruktionsdienstleister liegen in den Bereichen der Automation, Anlagen-, Sondermaschinen- und Greiferbau, sowie in der Produktentwicklung bis hin zur Lieferung von Kleingeräten.

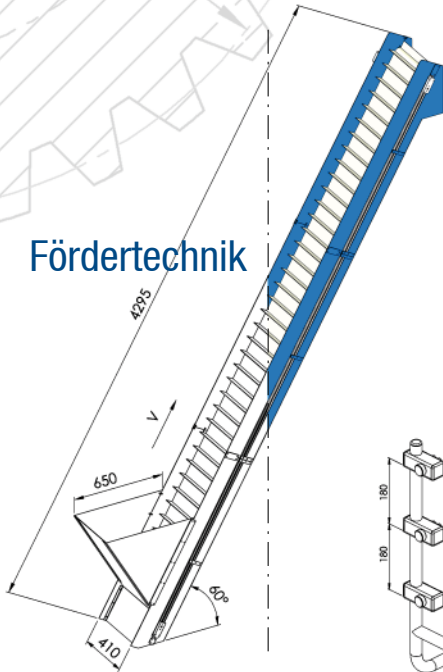
Unser Ziel ist es, für Ihre Anforderungen kostenoptimale Lösungen in kurzen Entwicklungszeiten zu erarbeiten. Hierzu greifen wir auf unsere vielfältige Erfahrungen und Ideen zurück und bringen eine enorme Wissensbreite für das Projekt mit.



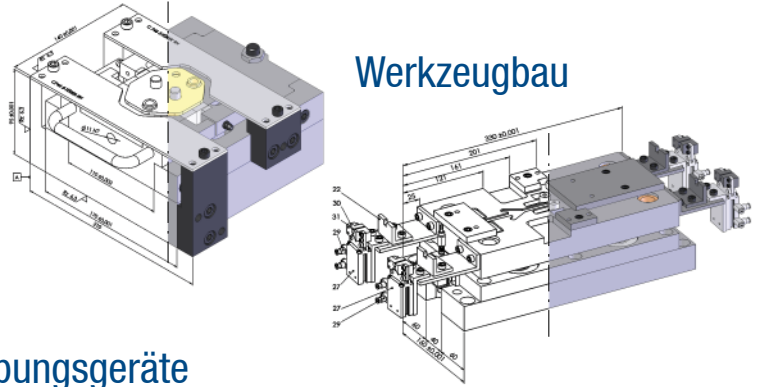
**PROCONSTRUCT GMBH** – ein junges und kreatives

Unternehmen in der Konstruktion

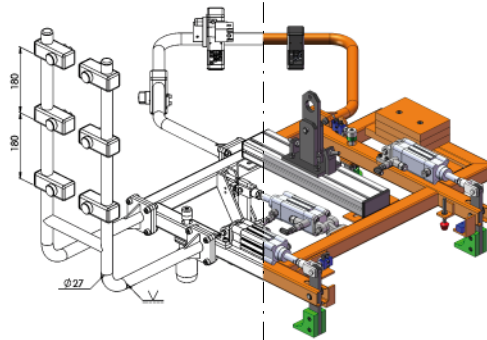
## Fördertechnik



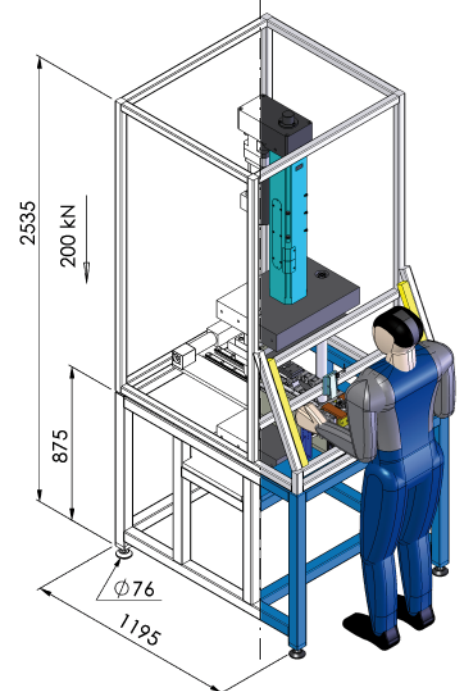
## Werkzeugbau



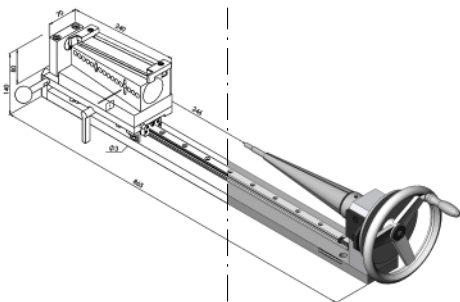
## Handhabungsgeräte



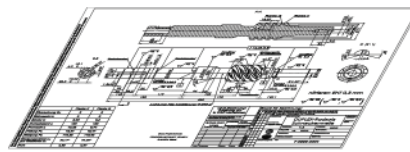
## Einzelarbeitsplätze



## Prototypen-, Muster- und Vorrichtungsbau



## Dokumentation / Präsentation



Von der Ideenfindung über den Konstruktionsprozess bis hin zur Dokumentation – sind wir für Sie tätig.

Auch die Betreuung der Prototypenfertigung, Null-Serie, Fertigungsüberwachung, Montage und die Inbetriebnahme der konstruierten Bauteile übernehmen wir für Sie.

Bei Engpässen in Ihrer eigenen Konstruktion unterstützen wir Sie ebenso Ihnen im Hause mit unserer Soft- und Hardware.

Wir konstruieren mit modernen 2D und 3D CAD Systemen auf leistungsstarken Workstations. Unser Team ist gut ausgebildet, hoch motiviert und konstruiert einsatzorientierte Lösungen, da wir unsere Wurzeln in der Praxis haben.

**Fordern Sie uns an!**